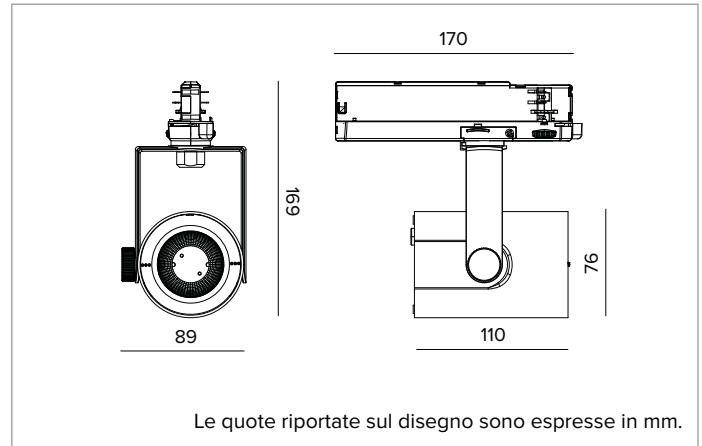


T035FLR930ELDB | RAY 75 Proiettore professionale orientabile a LED



		3000K	H(m)	D(m)	Emax(lx)	
		Ra90			31°	
		Fixture Power	25W	1	0.56	6444
		Source Flux	2620lm	2	1.12	1611
		Fixture Flux	2025lm	3	1.67	716
		Efficacy	82lm/W	4	2.23	403
TS1069	Imax=2460cd/klm	Imax	6444cd	5	2.79	258



SORGENTE

LED Chip on Board alta efficienza Ra90. Ra97 su richiesta.

Classe di efficienza energetica: D

Potenza nominale: 21W

Flusso nominale: 2620lm

Indice resa cromatica: 90

Rf: 92

Rg: 101

CCT nominale: 3000K

Durata utile (L80/B10): >50000h tq +25°C

CARATTERISTICHE ILLUMINOTECNICHE

Riflettore a sfaccettature ellissoidali in alluminio anodizzato speculare.

Riflettori intercambiabili disponibili come accessori.

Ottica: RIFLETTORE

Apertura di fascio: FL

Rendimento ottico: 77%

Flusso apparecchio: 2025lm

Efficienza luminosa: 82lm/W

Sicurezza fotobiologica: Conforme al gruppo di rischio basso RG1

CARATTERISTICHE MECCANICHE

Corpo in pressofusione di alluminio verniciato. Anello frontale in policarbonato nero verniciato. Orientabilità da 0° a -90° sul piano verticale e di 359° su quello orizzontale. Blocco meccanico del puntamento sul piano verticale e bloccaggio del puntamento a frizione su quello orizzontale. Il baricentro rimane sempre in asse con il binario, indipendentemente dal suo puntamento.

Colore e finitura: Nero profondo

Dimensioni: 75

Peso: 0,53Kg

Grado di protezione: IP20

CARATTERISTICHE ELETTRICHE

Driver elettronico ON-OFF integrato nell'adattatore a binario.

Potenza apparecchio: 25W

Alimentazione: 220-240Vac 50/60Hz

Classe di isolamento: CLASSE 2

Tipo driver / Controllo: ON-OFF

Driver incluso: SI

Classe F: SI

Temperatura ambiente: 0°C / +25°C

INSTALLAZIONE

Montaggio a binario elettrificato. Sono disponibili accessori ottici installabili tramite anello di supporto.

NOTE

Disponibile su richiesta in versione 110-277Vac.

GARANZIA

5 anni.

AVVERTENZE

Apparecchio progettato per essere smaltito/riciclato a fine vita. Sorgente luminosa (solo LED) sostituibile da un professionista. Alimentatore sostituibile da un professionista.

A motivo dell'evoluzione tecnologica dei componenti elettronici i dati indicati sono soggetti ad aggiornamento e quindi deve essere richiesta conferma in fase d'ordine. Flusso luminoso e potenza elettrica presentano tolleranze di +/-10% rispetto al valore indicato. tq +25°C (CIE 121).

Si riserva la facoltà di apportare modifiche tecniche.

Targetti Sankey S.r.l.
Via Pratese, 164
50145 Firenze - Italy
Tel: +39 055 37911
targetti.com
targetti@targetti.com

CCIAA Firenze
Share Capital:
€ 500.000,00
VAT N. (IT):
01537660480
R.E.A: FI-275656

TARGETTI

T035FLR930ELDB | RAY 75

Proiettore professionale orientabile a LED

Accessori

Ottica





Ø mm	Ottica	Codice
52	SP 17°	A056SPR
52	FL 31°	A056FLR
52	MWFL 48°	A056MWR

Riflettori intercambiabili in alluminio anodizzato speculare.
Disponibili nei fasci Spot, Flood e Medium Wide Flood.

Staffa



Colore	Codice
	A058PW
	A058DB

Staffa d'irrigidimento per proiettori con attacco per binario Eurostandard Plus.
Per compatibilità ed utilizzo fare riferimento alle istruzioni di montaggio dei proiettori.
Per installazione dei proiettori Ray 75 su binario verticale a parete.

A motivo dell'evoluzione tecnologica dei componenti elettronici i dati indicati sono soggetti ad aggiornamento e quindi deve essere richiesta conferma in fase d'ordine. Flusso luminoso e potenza elettrica presentano tolleranze di +/-10% rispetto al valore indicato. tq +25°C (CIE 121).

Si riserva la facoltà di apportare modifiche tecniche.

Targetti Sankey S.r.l.
Via Pratese, 164
50145 Firenze - Italy
Tel: +39 055 37911
targetti.com
targetti@targetti.com

CCIAA Firenze
Share Capital:
€ 500.000,00
VAT N. (IT):
01537660480
R.E.A: FI-275656

TARGETTI